



FR



FS 10.40 MIDDLE

FICHE TECHNIQUE



FS 10.40 MIDDLE

CARACTÉRISTIQUES TECHNIQUES

Modèles		10.40
Dimensions		
[A] Hauteur	mm	2450
[B] Largeur	mm	2310
[C] Largeur de la voie	mm	1862
[D] Garde au sol	mm	350
[E] Porte-à-faux avant	mm	1390
[F] Empattement	mm	2950
[G] Porte-à-faux arrière	mm	804
[H] Longueur sans crochet de remorque	mm	5144
[I] Longueur avec attelage de remorque	mm	5305
[L] Largeur de la cabine	mm	960
Largeur avec stabilisateurs	mm	-
Système de chargement		
Capacité de levage	kg	4000
Hauteur de levage	m	9,9
Portée horizontale maximale	m	6,6
Portée maximale à la hauteur maximale	m	1,2
Nombre de sections d'extension	n.	2
Angle d'oscillation	°	144
Capacité du réservoir		
Réservoir de combustible	l	120
Réservoir adBlue	l	10
Réservoir d'huile hydraulique	l	120
Attachement pour l'équipement		
FH		●
FH Heavy		-
Euro		-
Various		
Telematique Farmatics		○
Mise à niveau latérale du châssis 10°.		-
Stabilisateurs avant		-
Blocage de l'oscillation de l'essieu arrière		-
Mode godet (anti-tilting limité)		●

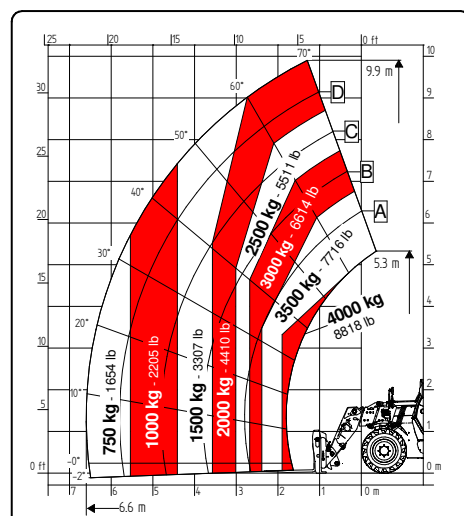
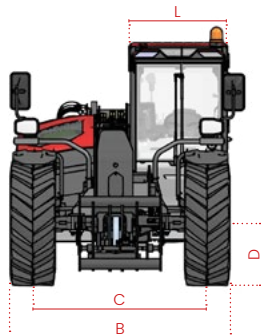
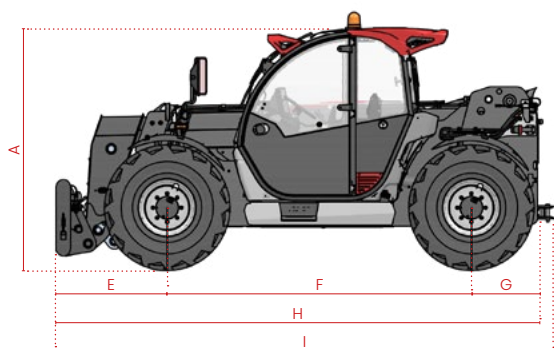
Modèles		10.40
Poids à vide maximal		
Classic 55	kg	8.950
Classic 75	kg	9.050
Dynamic 85	kg	9.050
Performance 85	kg	9.050
Excellence 85	kg	9.100
Excellence HVTronic 100	kg	9.210

Modèles		10.40
Force de traction		
Classic 55	daN	5.800
Classic 75	daN	5.800
Dynamic 85	daN	5.800
Performance 85	daN	6.780
Excellence 85	daN	6.780
Excellence HVTronic 100	daN	10.000

Modèles		10.40
Roues		
Rayon de braquage	m	4,15
400/70 - 20"		●
400/70 - 24"		○*
460/70-R24" LIFT PRO OFFSET +29		○
460/70-R24" XMCL OFFSET +29		○
18 - 19.5 MPT-06 OFFSET +40		○

● Standard ○ Optional - Non disponible

* De série pour les configurations Performance, Excellence et Excellence HVTronic.



10.40

Configurations		Classic 55	Classic 75	Dynamic 85	Performance 85	Excellence 85	Excellence HVTronic 100
Moteur							
Deutz 55,4/75	<input type="checkbox"/> STAGE V kW/hp	●	-	-	-	-	-
Deutz 75/102	<input type="checkbox"/> STAGE V kW/hp	-	●	-	-	-	-
Deutz 85/115	<input type="checkbox"/> STAGE V kW/hp	-	-	●	●	●	-
Deutz 100/136	<input type="checkbox"/> STAGE V kW/hp	-	-	-	-	○	●
Préchauffage de l'eau du moteur		○	○	○	○	○	○
Système de post-traitement		DOC/DPF	DOC/DPF + SCR	DOC/DPF + SCR	DOC/DPF + SCR	DOC/DPF + SCR	DOC/DPF + SCR
Ventilateur de radiateur		Proportionnelle	Proportionnelle	Proportionnelle	Proportionnel+ Réversible	Proportionnel+ Réversible	Proportionnel+ Réversible
Hydraulics							
Type de pompe		Engranges	Engranges	Engranges	Pistons LS	Pistons LS	Pistons LS
Débit hydraulique	l/bar	100/250	100/250	120/250	150/250	170/250	170/250
Distributeur flow sharing		●	●	●	●	●	●
Manette électro-proportionnel		Hydraulique	Hydraulique	Hydraulique	Hydraulique	CAN-BUS	CAN-BUS
Décrochage rapide		○	○	○	○	●	●
Suspension de la flèche		○	○	○	○	○	○
Flèche flottante		○	○	○	○	●	●
Vanne levage		-	-	-	Ecofast	Ecofast-E	Ecofast-E
Inverseur manuel à 6 voies		○	○	○	○	●	●
Flux frontal constant		●	●	●	●	●	●
Creeper		●	●	●	●	●	●
Prise électrique en tête de flèche (PEB)		○	○	○	○	○	○
Fonction bras							
Limiteur de hauteur		-	-	-	-	●	●
Boom speed control électronique		Full BSC	Full BSC	Full BSC	Full BSC	Full + Single BSC	Full + Single BSC
Autoretract		-	-	-	-	●	●
Rétraction contrôlée bras		●	●	●	●	●	●
Secousse du godet		-	-	-	-	●	●
Transmission							
Hydrostatique vitesse unique 25 km/h		●	-	-	-	-	-
Hydrostatique vitesse unique 30 km/h		●	●	●	-	-	-
Hydrostatique 2 vitesses mécaniques 40 km/h		-	-	-	●	●	-
Hydrostatique à variation continue 40 km/h		-	-	-	-	-	●
Essieux							
Essieu avant différentiel autobloquant limited slip 45%		●	●	●	●	●	●
Essieu arrière différentiel open type		●	●	●	●	●	●
Essieu arrière blocage différentiel 100%		-	-	-	-	-	-
Freins							
Frein de service		Multidisque à bain d'huile					
Frein de stationnement		Multidisque à bain d'huile à actionnement négatif type SAHR					
Frein remorque pneumatique / hydraulique		-	-	○	○	○	○
Éclairage							
Feux de route LED à l'avant		○	○	○	○	●	●
Feux de route arrière à LED		●	●	●	●	●	●
Feux de travail LED à l'avant et à l'arrière		○	○	○	●	●	●
Phares de travail bras à LED		○	○	○	○	○	○
Lampe de service marche		○	○	○	●	●	●
Prise pour éclairage de remorque arrière		○	○	●	●	●	●
Cabine							
Cabine		Standard	Standard	Standard	Standard	Comfort Plus	Comfort Plus
Grille de protection pour pare-brise		○	○	○	○	○	○
Écran couleurs tactile	"	5	5	5	5	7	7
Système start and stop		●	●	●	●	●	●
Rétroviseur intérieur		○	○	○	●	●	●
Climatisation		○	○	○	○	●	●
Various							
Crochet d'attelage		○	○	●	●	●	●

● Standard ○ Optional - Non disponible

TELEHANDLERS **NEXT GENERATION**



**FARESIN INDUSTRIES SPA
HEADQUARTERS**

Via dell'Artigianato, 36
36042 Breganze (Vicenza), Italy
Tel. + 39 0445 800300
faresin@faresin.com

FARESIN DEUTSCHLAND GMBH

Steinach B.R. - an der
Frankenhöhe 1
91605 Gallmersgarten, Germany
Tel. +49 9843 9802828
lager@faresin.de

**FARESIN DEUTSCHLAND
NORD GMBH**

Wissmannstr, 59
27755 Delmenhorst, Germany
Tel. +49 4221 800 989-0
info@faresin-nord.de

FARESIN POLAND SP. Z O.O.

ul. Borowiacka 9
87-100 Torun, Polska
Tel. +48 503 147 811
poland@faresin.com

**FARESIN INDUSTRIES
FRANCE**

2 Rue de l'Avenir 14460
Colombelles, France
Tel + 33 2 31 82 79 61
france@faresin.com

Nous attirons l'attention de tous les clients potentiels, de tous les destinataires et, dans la mesure du possible, de tous les interlocuteurs externes sur le fait que Faresin Industries S.p.A. adopte une clause de non-responsabilité relative à la description des caractéristiques techniques et fonctionnelles de ses machines, ainsi qu'aux modalités de leur utilisation, également en ce qui concerne leur sécurité. La clause de non-responsabilité doit être considérée comme d'application générale et Faresin Industries S.p.A. vous invite par conséquent à la consulter aussi sur le site Internet: faresin.com

FARESIN.COM



01.2025