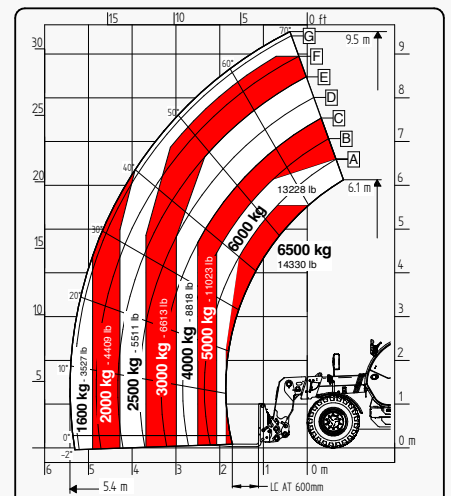
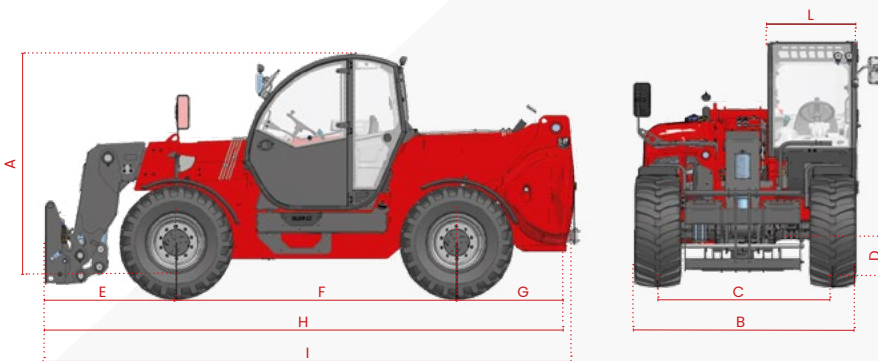


FICHE TECHNIQUE

# 10.65 HEAVY DUTY RANGE



Nous demandons l'attention de tous les concessionnaires, clients potentiels et de tous les destinataires, dans la mesure du possible, de tous les interlocuteurs externes sur le fait que Faresin Industries s.p.a. adopte une clause de non-responsabilité générale relative à la description des caractéristiques techniques et fonctionnelles de ses machines, ainsi qu'aux méthodes de leur utilisation, également en ce qui concerne leur sécurité. La clause de non-responsabilité doit être comprise comme une application générale, et donc Faresin Industries s.p.a. vous invite à le connaître, en accédant au site Internet: [www.faresinindustries.com](http://www.faresinindustries.com)



[FARESIN.COM](http://FARESIN.COM)



# 10.65 HEAVY DUTY RANGE



## CARACTÉRISTIQUES TECHNIQUES

MODÈLES		10.65
<b>DIMENSIONS</b>		
[A] Hauteur	mm	2550
[B] Largeur	mm	2334
[C] Écartement de la voie	mm	1840
[D] Dégagement du sol	mm	410
[E] Porte-à-faux avant	mm	1673
[F] Écartement	mm	2950
[G] Porte-à-faux arrière	mm	1265
[H] Longueur sans crochet de remorquage	mm	5856
[I] Longueur de crochet de remorquage	mm	5928
[L] Largeur cabine	mm	960
<b>POIDS</b>		
Classic 74	kg	11050
HLS 74	kg	11200
VPSe 100	kg	11250

MODÈLES		10.65
<b>DÉTAILS</b>		
Nombre de sections extractibles	nr	1
Portée max	kg	6500
Hauteur max de levage	m	9,5
Extension max horizontale flèche	m	5,4
Déport à la hauteur max	m	0,45
Angle de pivotement	°	149
<b>CAPACITÉ RÉSERVOIRS</b>		
Réservoir de l'huile hydraulique	l	150
Réservoir du gasoil	l	120
<b>PORTE ACCESSOIRES</b>		
FH HEAVY		●

REMARQUE: Dimensions définies sur le modèle muni de roues 445/65 R22,5

CONFIGURATION	CLASSIC 74	HLS 74	VPSe 100
<b>TRANSMISSION</b>			
Hydrostatique	2 vitesses mécaniques	2 vitesses mécaniques	à variation continue
Vitesse	km/h	25	30
<b>MOTEUR STAGE V</b>			
Constructeur	Deutz	Deutz	Deutz
Puissance	kw/hp	74,4/101	74,4/101
Système de post-traitement	DOC + DPF + SCR	DOC + DPF + SCR	DOC + DPF + SCR
Force de traction	daN	8500	9000
<b>HYDRAULICS</b>			
Type de pompe	pompe engrenages	pompe à pistons LS	pompe à pistons LS
Débit hydraulique	l/bar	120/230	152/250
<b>ROUES</b>			
445/65 R22,5	●	●	●
Rayon de braquage	m	4,5	4,5
<b>DIVERS</b>			
Joystick	mécanique électro proportionnelle	hydraulique électro proportionnelle	hydraulique électro proportionnelle
Raccord rapide	○	○	●
Connexion arrière hydraulique à double effet électro-proportionnelle	○	○	○
Feux de travail avant et arrière à LED	○	○	○
Prise arrière des feux de remorque	○	●	●
Crochet d'attelage fixe 6 t	○	●	●
Préchauffage de l'eau du moteur	○	○	○
Climatisation	○	○	●
Regeneration valve in ascent	-	●	●
Flèche flottante	○	○	○
Suspension de la flèche	○	○	○
Déviateur manuel à 6 voies	○	○	○
PEB (Prise électrique sur le bras)	○	○	○
Creeper	○	●	●
Flux constant avant	○	○	○
Mode pelle	●	●	●
Freins de remorque pneumatiques / hydrauliques	○	○	○
Mise à niveau du cadre latéral ±10°	●	●	●

● Standard ○ Optional - Non disponible