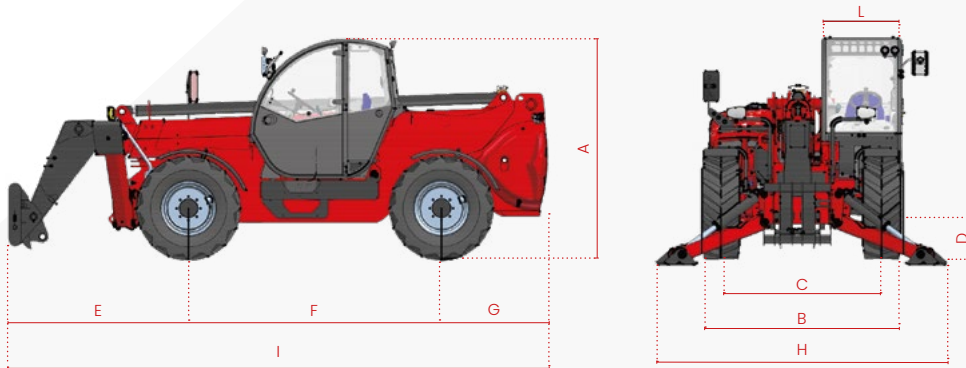


FICHE TECHNIQUE

# 17.45 BIG RANGE



VOTRE SPÉCIALISTE MATÉRIELS TP



Nous demandons l'attention de tous les concessionnaires, clients potentiels et de tous les destinataires, dans la mesure du possible, de tous les interlocuteurs externes sur le fait que Faresin Industries s.p.a. adopte une clause de non-responsabilité générale relative à la description des caractéristiques techniques et fonctionnelles de ses machines, ainsi qu'aux méthodes de leur utilisation, également en ce qui concerne leur sécurité. La clause de non-responsabilité doit être comprise comme une application générale, et donc Faresin Industries s.p.a. vous invite à le connaître, en accédant au site Internet: [www.faresinindustries.com](http://www.faresinindustries.com)



[FARESIN.COM](http://FARESIN.COM)



# 17.45 BIG RANGE



## CARACTÉRISTIQUES TECHNIQUES

MODÈLES		17.45
<b>DIMENSIONS</b>		
[A] Hauteur	mm	2560
[B] Largeur	mm	2360
[C] Écartement de la voie	mm	1832
[D] Dégagement du sol	mm	340
[E] Porte-à-faux avant	mm	2330
[F] Décartement	mm	2950
[G] Porte-à-faux arrière	mm	1240
[H] Largeur avec stabilisateurs	mm	3418
[I] Longueur	mm	6520
[L] Largeur cabine	mm	960
<b>POIDS</b>		
Classic 55	kg	12080
Classic 74	kg	12150

MODÈLES		17.45
<b>DÉTAILS</b>		
Nombre de sections extractibles	nr	3
Portée max	kg	4500
Hauteur max de levage	m	16,4
Extension max horizontale flèche	m	12,6
Déport à la hauteur max	m	2,5
Angle de pivotement	°	144
<b>CAPACITÉ RÉSERVOIRS</b>		
Réservoir de l'huile hydraulique	l	150
Réservoir du gasoil	l	120
<b>PORTE ACCESSOIRES</b>		
FH		●
EURO		○

REMARQUE: Dimensions définies sur le modèle muni de roues 405/70 20

CONFIGURATION	CLASSIC 55	CLASSIC 74	
<b>TRANSMISSION</b>			
Hydrostatique	vitesse unique	vitesse unique	
Vitesse	km/h	25	30
<b>MOTEUR STAGE V</b>			
Constructeur	Deutz	Deutz	
Puissance	kW/hp	55,4/75,3	74,4/101
Système de post-traitement	DOC + DPF	DOC + DPF + SCR	
Force de traction	daN	5000	5000
<b>HYDRAULICS</b>			
Type de pompe	pompa engrenages	pompa engrenages	
Débit hydraulique	l/bar	120/230	120/230
<b>ROUES</b>			
405/70 20	●	●	
405/70 24	○	○	
445/65 R22.5*	○	○	
Rayon de braquage	m	4,2	4,2
<b>DIVERS</b>			
Joystick	mécanique électro proportionnelle	mécanique électro proportionnelle	
Raccord rapide	○	○	
Connexion arrière hydraulique à double effet électro-proportionnelle	○	○	
Feux de travail avant et arrière à LED	○	○	
Prise arrière des feux de remorque	○	○	
Crochet d'attelage fixe 6 t	○	○	
Préchauffage de l'eau du moteur	○	○	
Climatisation	○	○	
Flèche flottante	○	○	
Suspension de la flèche	○	○	
Déviateur manuel à 6 voies	○	○	
PEB (Prise électrique sur le bras)	○	○	
Creeper	○	○	
Flux constant avant	○	○	
Mode pelle	●	●	
Freins de remorque pneumatiques / hydrauliques	○	○	
Mise à niveau du cadre latéral ±10°	●	●	
Stabilisateurs avant	●	●	
Blocage oscillation essieu arrière	○	○	

\* standard sur les modèles 17.45

● Standard

○ Optional

- Non disponible

# 17.45 BIG RANGE

## DIAGRAMMES DE CHARGE

