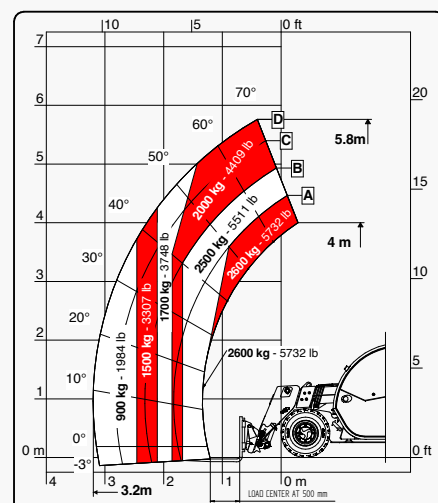
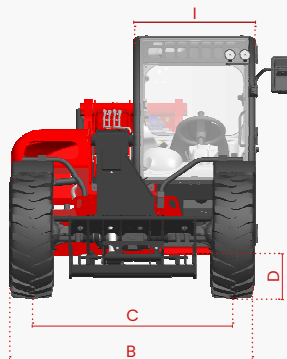
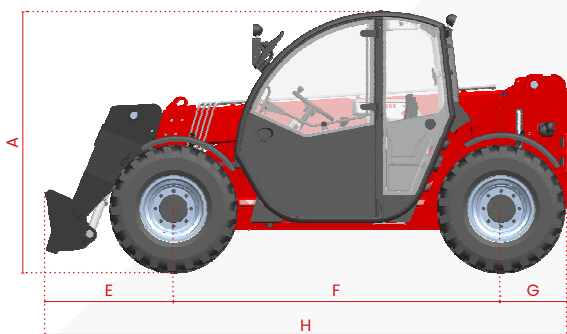


FICHE TECHNIQUE

6.26 SMALL RANGE



Nous demandons l'attention de tous les concessionnaires, clients potentiels et de tous les destinataires, dans la mesure du possible, de tous les interlocuteurs externes sur le fait que Faresin Industries s.p.a. adopte une clause de non-responsabilité générale relative à la description des caractéristiques techniques et fonctionnelles de ses machines, ainsi qu'aux méthodes de leur utilisation, également en ce qui concerne leur sécurité. La clause de non-responsabilité doit être comprise comme une application générale, et donc Faresin Industries s.p.a. vous invite à le connaître, en accédant au site Internet: www.faresinindustries.com



FARESIN.COM



6.26 SMALL RANGE

CARACTÉRISTIQUES TECHNIQUES



MODÈLES 6.26

DIMENSIONS		
[A] Hauteur	mm	1935
[B] Largeur	mm	1890
[C] Écartement de la voie	mm	1550
[D] Dégagement du sol	mm	220
[E] Porte-à-faux avant	mm	990
[F] Écartement	mm	2525
[G] Porte-à-faux arrière	mm	520
[H] Longueur sans crochet de remorquage	mm	4035
[I] Largeur cabine	mm	960
POIDS		
Classic 52	kg	4700
DÉTAILS		
Nombre de sections extractibles	nr	1
Portée max	kg	2600
Hauteur max de levage	m	5,9
Extension max horizontale flèche	m	3,2
Déport à la hauteur max	m	0,3
Angle de pivotement	°	155
CAPACITÉ RÉSERVOIRS		
Réservoir de l'huile hydraulique	l	80
Réservoir du gasoil	l	70
PORTE ACCESSOIRES		
FH		●
EURO		○

REMARQUE: Dimensions définies sur le modèle muni de roues 12-16,5

● Standard ○ Optional - Non disponible



CONFIGURATION CLASSIC 52

TRANSMISSION		
Hydrostatique		vitesse unique
Vitesse	km/h	30
MOTEUR STAGE V		
Constructeur		Yanmar
Puissance	kw/hp	51,7/69,3
Système de post-traitement		DOC + DPF
Force de traction	daN	3530
HYDRAULICS		
Type de pompe		engrenages
Débit hydraulique	l/bar	80/230
ROUES		
12-16,5		●
12,5-18		○
435/50 19.5		○
Rayon de braquage	m	3,25
DIVERS		
Joystick		mécanique électro proportionnelle
Raccord rapide		○
Connexion arrière hydraulique à double effet électro-proportionnelle		○
Feux de travail avant et arrière à LED		○
Prise arrière des feux de remorque		○
Crochet d'attelage fixe 6 t		○
Préchauffage de l'eau du moteur		○
Climatisation		○
Flèche flottante		○
Suspension de la flèche		○
Déviateur manuel à 6 voies		○
PEB (Prise électrique sur le bras)		○
Creep		○
Flux constant avant		○
Mode pelle		●

