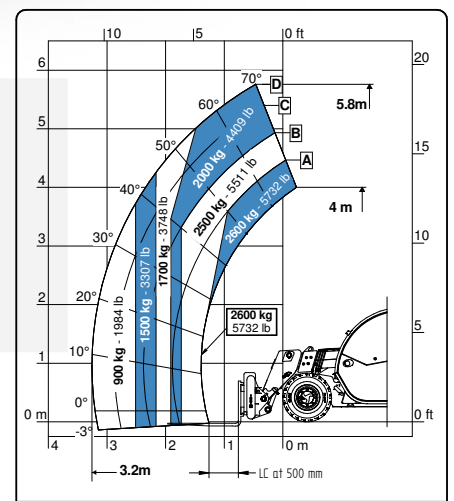
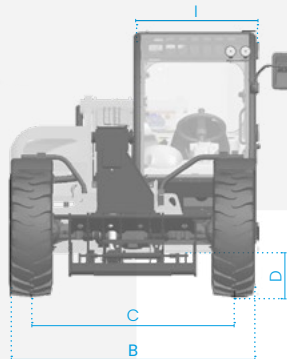
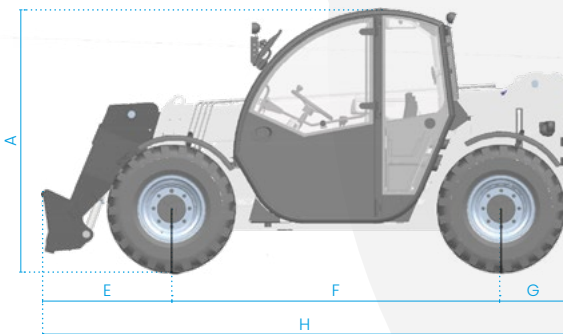


FICHE TECHNIQUE

6.26 FULL ELECTRIC



Nous demandons l'attention de tous les concessionnaires, clients potentiels et de tous les destinataires, dans la mesure du possible, de tous les interlocuteurs externes sur le fait que Faresin Industries s.p.a. adopte une clause de non-responsabilité générale relative à la description des caractéristiques techniques et fonctionnelles de ses machines, ainsi qu'aux méthodes de leur utilisation, également en ce qui concerne leur sécurité. La clause de non-responsabilité doit être comprise comme une application générale, et donc Faresin Industries s.p.a. vous invite à le connaître, en accédant au site Internet: www.faresinindustries.com



FARESIN.COM



6.26 FULL ELECTRIC



CARACTÉRISTIQUES TECHNIQUES

MODÈLES		6.26E
DIMENSIONS		
Hauteur	mm	1935
Largeur	mm	1890
Longueur	mm	4035
Largeur cabine	mm	960
POIDS		
Peso	kg	4800
DÉTAILS		
Nombre de sections extractibles	nr	1
Portée max	kg	2600
Hauteur max de levage	m	5,9
Extension max horizontale flèche	m	3,2
Déport à la hauteur max	m	0,3
Angle de pivotement	°	155
CAPACITÉ RÉSERVOIRS		
Réservoir de l'huile hydraulique	l	70
PORTE ACCESSOIRES		
FH		●
EURO		○
ROUES		
12-16,5		●
Rayon de braquage	m	3,25

REMARQUE: Dimensions définies sur le modèle muni de roues 12-16,5

● Standard ○ Optional - Non disponible

CONFIGURATION		FULL ELECTRIC
TRANSMISSION		
Transmission		électrique
Vitesse	km/h	12
MOTEUR		
Transmission	kW	30 (S2)
levage	kW	18 (S3)
HYDRAULICS		
Type de pompe		engrenages
Débit hydraulique	l/bar	80/230
DIVERS		
Joystick		mécanique électro proportionnelle
Cabine		Queen Cab
Raccord rapide		○
Feux de travail avant et arrière à LED		○
Flèche flottante		○
Suspension de la flèche		○
Déviateur manuel à 6 voies		○
PEB (Prise électrique sur le bras)		○
Flux constant avant		○
Mode pelle		●
CARACTÉRISTIQUES SPÉCIALES		
Climatisation manuel		○
Signale acoustique en marche avant		○
Farmatics		FULL (2-5 ans)

PUISSANCE ET CAPACITÉ DE LA BATTERIE	24 kW/h (315 Ah)	32 kW/h (420 Ah)	43 kW/h (560 Ah)
AUTONOMIE STANDARD CYCLE INTENSIF (mode éco)	USQU'À 3 HEURES	USQU'À 4 HEURES	USQU'À 6 HEURES
AUTONOMIE CYCLE STANDARD NON INTENSIF (mode éco)	USQU'À 6 HEURES	USQU'À 8 HEURES	USQU'À 11 HEURES

CHARGEUR			
CHARGEUR DE BATTERIE À BORD POWER INPUT 16 A POWER OUTPUT 35 A (efficace) 240 VAC 80 VDC	0-80%	6 h	8 h 50 m
	0-100%	8 h 15 m	11 h 40 m
CHARGEUR DE BATTERIE TRIPHASÉ EXTERNE 400V - 80A POWER INPUT 18 A POWER OUTPUT 80 A (efficace) 400 VAC 80 VDC	0-80%	3 h 10 m	4 h 30 m
	0-100%	4 h 50 m	6 h 20 m
CHARGEUR DE BATTERIE TRIPHASÉ EXTERNE RAPIDE 400V - 200A POWER INPUT 43 A POWER OUTPUT 200 A (efficace) 400 VAC 80 VDC	0-80%	1 h 10 m	1 h 40 m
	0-100%	2 h	2 h 45 m
CHARGEUR DE BATTERIE RAPIDE À BORD POWER INPUT 16 A POWER OUTPUT 110 A (efficace) 400 VAC (3F+N) 80 VDC	0-80%	2 h 20m	3 h
	0-100%	3 h 20m	4 h 30m