



FS 9.32 COMPACT

FICHE TECHNIQUE



FS 9.32 COMPACT

CARACTÉRISTIQUES TECHNIQUES

Modèles		9.32C
Dimensions		
[A] Hauteur	mm	2250
[B] Largeur	mm	2100
[C] Largeur de la voie	mm	1670
[D] Garde au sol	mm	330
[E] Porte-à-faux avant	mm	1075
[F] Empattement	mm	2950
[G] Porte-à-faux arrière	mm	640
[H] Longueur sans crochet de remorque	mm	4670
[I] Longueur avec attelage de remorque	mm	4820
[L] Largeur de la cabine	mm	960
Largeur avec stabilisateurs	mm	-
Hauteur de la version cabine basse	mm	2060
Système de chargement		
Capacité de levage	kg	3200
Hauteur de levage	m	9
Portée horizontale maximale	m	5,9
Portée maximale à la hauteur maximale	m	1,3
Nombre de sections d'extension	n.	2
Angle d'oscillation	°	155
Capacité du réservoir		
Réservoir de combustible	l	120
Réservoir adBlue	l	10
Réservoir d'huile hydraulique	l	90
Réservoir de combustible de la version cabine basse	l	110
Attachement pour l'équipement		
FH		●
FH Heavy		-
Euro		○
Various		
Telematique Farmatics		○
Mise à niveau latérale du châssis 10°.		-
Stabilisateurs avant		-
Blocage de l'oscillation de l'essieu arrière		-
Mode godet (anti-tilting limité)		●

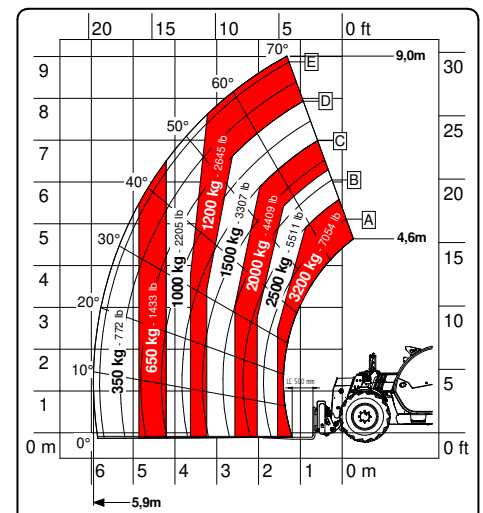
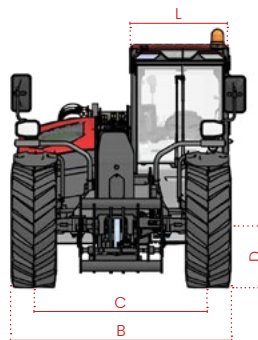
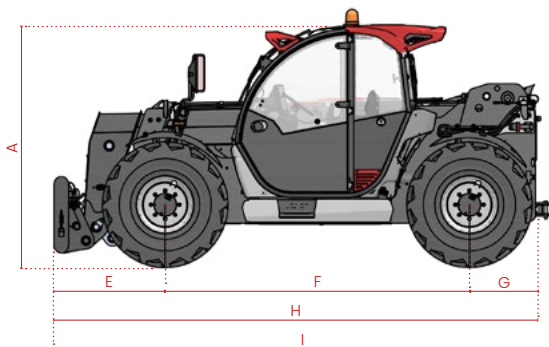
● Standard ○ Optional - Non disponible

Modèles		9.32C
Poids à vide maximal		
Classic 55	kg	6.750
Classic 75	kg	6.800
Dynamic 85	kg	6.900
Performance 85	kg	7.000
Excellence 85	kg	7.000

Modèles		9.32C
Force de traction		
Classic 55	daN	4.330
Classic 75	daN	4.330
Dynamic 85	daN	4.330
Performance 85	daN	7.000
Excellence 85	daN	7.000

Modèles		9.32C
Roues		
Rayon de braquage	m	3,8
400/70 - 20"		●
400/70 - 24"		○*
460/70-R24" LIFT PRO OFFSET +29		○
460/70-R24" XMCL OFFSET +29		○
18 - 19.5 MPT-06 OFFSET +40		○

* De série pour les configurations Performance et Excellence.



9.32C

Configurations		Classic 55	Classic 75	Dynamic 85	Performance 85	Excellence 85
Moteur						
Deutz 55,4/75	<input type="checkbox"/> STAGE V kW/hp	●	-	-	-	-
Deutz 75/102	<input type="checkbox"/> STAGE V kW/hp	-	●	-	-	-
Deutz 85/115	<input type="checkbox"/> STAGE V kW/hp	-	-	●	●	●
Deutz 100/136	<input type="checkbox"/> STAGE V kW/hp	-	-	-	-	○
Préchauffage de l'eau du moteur		○	○	○	○	○
Système de post-traitement		DOC/DPF	DOC/DPF + SCR	DOC/DPF + SCR	DOC/DPF + SCR	DOC/DPF + SCR
Ventilateur de radiateur		proportionnelle	proportionnelle	proportionnelle	proportionnel + réversible	proportionnel + réversible
Hydraulics						
Type de pompe		engranages	engranages	engranages	pistons LS	pistons LS
Débit hydraulique	l/bar	100/250	100/250	120/250	150/250	170/250
Distributeur flow sharing		●	●	●	●	●
Manette électro-proportionnel		hydraulique	hydraulique	hydraulique	hydraulique	CAN-BUS
Décrochage rapide		○	○	○	○	●
Suspension de la flèche		○	○	○	○	○
Flèche flottante		○	○	○	○	●
Vanne levage		-	-	-	Ecofast	Ecofast-E
Inverseur manuel à 6 voies		○	○	○	○	●
Flux frontal constant		●	●	●	●	●
Creeper		●	●	●	●	●
Prise électrique en tête de flèche (PEB)		○	○	○	○	○
Fonction bras						
Limiteur de hauteur		-	-	-	-	●
Boom speed control électronique		Full BSC	Full BSC	Full BSC	Full BSC	Full + Single BSC
Autoretract		-	-	-	-	●
Rétraction contrôlée bras		●	●	●	●	●
Secousse du godet		-	-	-	-	●
Transmission						
Hydrostatique vitesse unique 30 km/h		●	●	●	-	-
Hydrostatique 2 vitesses mécaniques 40 km/h		-	-	-	●	●
Essieux						
Essieu avant différentiel autobloquant limited slip 45%		●	●	●	●	●
Essieu arrière différentiel open type		●	●	●	●	●
Essieu arrière blocage différentiel 100%		-	-	-	●	●
Freins						
Frein de service				Multidisque à bain d'huile		
Frein de stationnement				Multidisque à bain d'huile à actionnement négatif type SAHR		
Frein remorque pneumatique / hydraulique		-	-	○	○	○
Éclairage						
Feux de route LED à l'avant		○	○	○	○	●
Feux de route arrière à LED		●	●	●	●	●
Feux de travail LED à l'avant et à l'arrière		○	○	○	●	●
Phares de travail bras à LED		○	○	○	○	○
Lampe de service marche		○	○	○	●	●
Prise pour éclairage de remorque arrière		○	○	●	●	●
Cabine						
Cabine		Standard	Standard	Standard	Standard	Comfort Plus
Grille de protection pour pare-brise		○	○	○	○	○
Écran couleurs tactile	"	5	5	5	5	7
Système start and stop		●	●	●	●	●
Rétroviseur intérieur		○	○	○	●	●
Climatisation		○	○	○	○	●
Variouis						
Crochet d'attelage		○	○	●	●	●

● Standard

○ Optional

- Non disponible

TELEHANDLERS **NEXT GENERATION**



**FARESIN INDUSTRIES SPA
HEADQUARTERS**

Via dell'Artigianato, 36
36042 Breganze (Vicenza), Italy
Tel. + 39 0445 800300
faresin@faresin.com

FARESIN DEUTSCHLAND GMBH

Steinach B.R. - an der
Frankenhöhe 1
91605 Gallmersgarten, Germany
Tel. +49 9843 9802828
lager@faresin.de

**FARESIN DEUTSCHLAND
NORD GMBH**

Wissmannstr, 59
27755 Delmenhorst, Germany
Tel. +49 4221 800 989-0
info@faresin-nord.de

FARESIN POLAND SP. Z O.O.

ul. Borowiacka 9
87-100 Torun, Polska
Tel. +48 503 147 811
poland@faresin.com

**FARESIN INDUSTRIES
FRANCE**

2 Rue de l'Avenir 14460
Colombelles, France
Tel + 33 2 31 82 79 61
france@faresin.com

Nous attirons l'attention de tous les clients potentiels, de tous les destinataires et, dans la mesure du possible, de tous les interlocuteurs externes sur le fait que Faresin Industries S.p.A. adopte une clause de non-responsabilité relative à la description des caractéristiques techniques et fonctionnelles de ses machines, ainsi qu'aux modalités de leur utilisation, également en ce qui concerne leur sécurité. La clause de non-responsabilité doit être considérée comme d'application générale et Faresin Industries S.p.A. vous invite par conséquent à la consulter aussi sur le site Internet: faresin.com

FARESIN.COM



01.2025